

Catalog Number	
Notes	Type

## HMLED4

### LED High Mast Lighting



#### Mechanical

Rugged die cast, low copper content aluminum 380 alloy electrical and optical housing are polyester powder coated with super durable paint for durability and corrosion resistance. Rigorous pre-treating and painting process yields a finish that achieves a scribe creepage rating of 8 (per ASTM D1654) after over 5,000 hours exposure to salt fog chamber (per ASTM B117). Four bolt horizontal arm mount with +/- 5 degree vertical adjustment provides 3g vibration rating per ANSI C136. Mast arm mount is adjustable for arms from 1-1/4" to 2" (1-5/8" to 2-3/8"). Two captive bolts disengage top electrical cover for easy access to LED drivers, surge protection, and terminal block. IP66 rated LED modules, IP65 electrical assembly per IEC60068-2-3. Luminaire electrical and optical housing ship complete in one carton facilitating installation and minimizing carton disposal at jobsite.

#### Electrical

Quick disconnect connectors for ease of installation and maintenance. Extreme surge protection meets 20KV/10KA per ANSI/IEEE C62.41. Driver includes 0-10V dimming, meets maximum total harmonic distortion (THD) of 20%, and is ROHS compliant. A three stage terminal block is standard for ease of installation. Minimum operating temperature is -40°C. Electronic driver has an expected life of 100,000 hours at 25°C. XVOLT - Electrical option provides protection against dropped neutral in 277V input as derived from 480V Wye. XVOLT also provides greater immunity from six common power quality issues.

#### Optical

Chip on Board (COB) LED technology with color temperature options of 3000K, 4000K and 5000K with CRI of 70 minimum. Borosilicate prismatic glass optics ensure longevity and minimize dirt depreciation. Zero uplight optics reduce sky glow and meets Dark Sky requirements. Prismatic glass optics provide overlapping pattern on application space eliminating dark spots. Prismatic glass optics minimize direct view of LED, reducing glare. Rotatable optic assembly provides alignment of asymmetric distributions to roadway.

#### Controls (Optional)

Controls options include the PR3 and PR7 locking style photocontrol receptacles. The PR7 receptacle option is factory pre-wired to dimming leads of drivers. PCLL - Extreme long life solid state locking-style photocontrol (20 year rated life)

ICMNYX - Nyx Hemera module, an onboard device that can receive power line control signals and communicate commands to the driver. Part of an overall Nyx Hemera control system and relies on components of the control system that are installed outside of the luminaire and provided separately.

**Field Adjustable Output (AO) module** — An onboard device that allows manual adjustment of the light output and input wattage to meet site specific requirements, allowing a single fixture configuration to be flexibly applied in many different applications. The AO module is pre-set at the factory to position 8 (100% output).

#### Testing Compliance

See HoloPhane HMA0-LED Validation Test Specification – Luminaire conforms to the following standards:

- ANSI/IEEE extreme surge protection per C136.2
- ANSI C82.77-2002 harmonic distortion
- Vibration tested to 3g level per ANSI C136.31-2018
- Scribe creepage rating of 8 (per ASTM D1654) after over 5,000 hours exposure to salt fog chamber (per ASTM B117)
- FCC Title 47 Part 15, subpart B
- Optical enclosure tested to IP66 ingress protection per IEC 60529:1999
- IEC 61000 – Electromagnetic Compatibility Testing (EMC)
- UL 1598, Wet Location – Safety Listing
- DesignLights Consortium® (DLC) qualified product. Not all versions of this product may be DLC qualified. Please check the DLC Qualified Products List at [www.designlights.org/QPL](http://www.designlights.org/QPL) to confirm which versions are qualified.

#### Manufacturing

Manufactured in Crawfordsville, Indiana. ARRA compliant. Test 100% electrical of all luminaires before shipment. No less than five (5) years experience in manufacturing LED-based products.

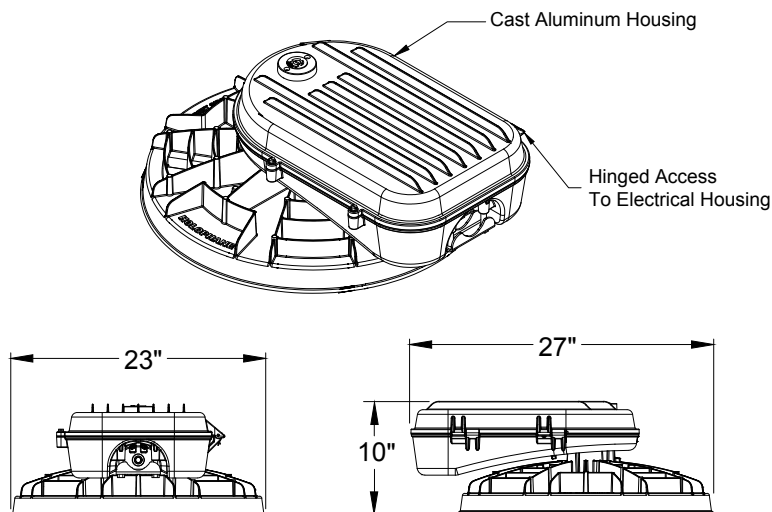
#### Warranty

5-year limited warranty. Complete warranty terms located at: [www.acuitybrands.com/support/customer-support/terms-and-conditions](http://www.acuitybrands.com/support/customer-support/terms-and-conditions)

**Note:** Actual performance may differ as a result of end-user environment and application. All values are design or typical values, measured under laboratory conditions at 25 °C.



## DIMENSIONAL DATA



Weight = 68 lbs. max (See Table on Page 6 for Details)  
EPA = 1.30 sq. ft  
UL1598, 50°C, Wet location P1, P2, P3, P4, P5  
UL1598, 40°C, Wet location P6  
UL1598, 30°C, Wet location PK7

# HMLED4

LED High Mast Luminaire



## ORDERING INFORMATION

Example: HMLED4 P4 40K HVOLT HGR AW PR7

Series	Performance Package	Color temperature	Voltage	Housing Color	Optical	Options
HMLED4	P1 31,000 Lumens	30K 3000K CCT	MVOLT Auto-Sensing Voltage (120 - 277 V)	HAS As Specified	LN Long and Narrow	AO Field Adjustable Output
	P2 42,000 Lumens	40K 4000K CCT	HVOLT Auto-Sensing Voltage (347 - 480 V)	HGR Gray	MAS Medium, Asymmetric	SFD Single Fuse Disconnect
	P3 63,000 Lumens	50K 5000K CCT		HGH Graphite	MAW Medium, Asymmetric Wide	DFD Double Fuse Disconnect
	P4 85,000 Lumens	50K 5000K CCT	XVOLT Auto-Sensing Voltage (277 - 480 V)	HBK Black	NAS Narrow, Asymmetric	PR3 3 Pin NEMA Receptacle
	P5 105,000 Lumens			HBZ Bronze	FTA Forward Throw, Asymmetric	PR7 7 Pin NEMA Receptacle
	P6 112,000 Lumens			HWH White	AN Area Narrow	PCLL DTL DLL Photocontrol for 120-277V
	P7 120,000 Lumens			AW Area Wide	PCL3 DTL DLL Photocontrol for 347V	
	AWS Area Wide Square			PCL4 DTL DLL Photocontrol for 480V		
		SH Shorting Cap				
		ICMNYX Integrated Nyx Hemera Control				
		DALI DALI driver option, consult factory				

Accessories: Order as separate catalog number.	
HMLED4F1FUS10R	Single Fuse Accessory
HMLED4F2FUS10R	Double Fuse Accessory
HMLED4D90	90 Degree Shield
HMLED4D120	120 Degree Shield
HMLED4D180	180 Degree Shield

PERFORMANCE PACKAGE	DISTRIBUTION	SYSTEM WATTS	3000K		4000K		5000K	
			LUMENS	LPW	LUMENS	LPW	LUMENS	LPW
P1	LN	199	32,484	163	33,085	166	33,686	169
	MAS		29,689	149	30,238	152	30,787	155
	MAW		29,772	149	30,323	152	30,873	154
	NAS		29,864	150	30,416	153	30,968	156
	FTA		28,052	141	28,571	144	29,090	146
	AN		33,014	166	33,625	169	34,235	172
	AW		30,655	154	31,222	157	31,788	160
	AWS		30,589	154	31,155	157	31,720	159
P2	LN	295	46,264	157	47,120	160	47,975	138
	MAS		42,284	143	43,066	146	43,848	149
	MAW		42,401	144	43,186	147	43,970	149
	NAS		42,532	144	43,319	147	44,105	150
	FTA		39,952	135	40,691	138	41,430	140
	AN		47,019	159	47,889	162	48,758	165
	AW		43,659	148	44,466	151	45,273	153
	AWS		43,565	148	44,371	150	45,176	153
P3	LN	429	66,995	156	68,234	159	69,473	162
	MAS		61,231	143	62,363	145	63,495	148
	MAW		61,401	143	62,536	146	63,672	149
	NAS		61,590	144	62,729	146	63,868	149
	FTA		57,856	135	58,926	137	59,995	140
	AN		68,087	159	69,346	162	70,605	165
	AW		63,221	147	64,390	150	65,559	153
	AWS		63,086	147	64,253	150	65,420	152
P4	LN	582	86,109	148	87,701	151	89,294	153
	MAS		78,700	135	80,155	138	81,611	140
	MAW		78,919	136	80,378	138	81,838	141
	NAS		79,162	136	80,626	139	82,090	141
	FTA		74,359	128	75,734	130	77,109	132
	AN		87,513	150	89,131	153	90,749	156
	AW		81,258	140	82,761	142	84,264	145
	AWS		81,086	139	82,585	142	84,084	144
P5	LN	703	107,758	153	109,751	156	111,744	159
	MAS		98,487	140	100,308	143	102,129	145
	MAW		98,762	140	100,588	143	102,414	146
	NAS		99,065	141	100,897	144	102,729	146
	FTA		93,054	132	94,775	135	96,496	137
	AN		109,516	156	111,542	159	113,567	162
	AW		101,689	145	103,569	147	105,449	150
	AWS		101,472	144	103,348	147	105,225	150
P6	LN	753	112,822	150	114,908	153	116,995	155
	MAS		103,115	137	105,022	139	106,929	142
	MAW		103,403	137	105,315	140	107,227	142
	NAS		103,721	138	105,639	140	107,557	143
	FTA		97,427	129	99,229	132	101,030	134
	AN		114,663	152	116,783	155	118,903	158
	AW		106,467	141	108,436	144	110,405	147
	AWS		106,241	141	108,205	144	110,169	146
P7	LN	838	121,877	145	124,130	148	126,384	151
	MAS		111,391	133	113,450	135	115,510	138
	MAW		111,701	133	113,767	136	115,832	138
	NAS		112,045	134	114,117	136	116,188	139
	FTA		105,246	126	107,192	128	109,138	130
	AN		123,865	148	126,156	151	128,446	153
	AW		115,012	137	117,139	140	119,265	142
	AWS		114,767	137	116,889	139	119,011	142

**OPTIONS MATRIX**

		Performance Package							Color Temperature			Voltage			Housing Color					
		P1	P2	P3	P4	P5	P6	P7	30K	40K	50K	MVOLT	HVOLT	XVOLT	HAS	HGR	HGY	HBK	HBZ	HWH
Performance Package	P1		N	N	N	N	N	N	Y	Y	Y	Y	Y	Y	Y	Y	Y	Y	Y	Y
	P2	N		N	N	N	N	N	Y	Y	Y	Y	Y	Y	Y	Y	Y	Y	Y	Y
	P3	N	N		N	N	N	N	Y	Y	Y	Y	Y	Y	Y	Y	Y	Y	Y	Y
	P4	N	N	N		N	N	N	Y	Y	Y	Y	Y	Y	Y	Y	Y	Y	Y	Y
	P5	N	N	N	N		N	N	Y	Y	Y	Y	Y	Y	Y	Y	Y	Y	Y	Y
	P6	N	N	N	N	N		N	Y	Y	Y	Y	Y	Y	Y	Y	Y	Y	Y	Y
	P7	N	N	N	N	N	N		Y	Y	Y	Y	Y	N	Y	Y	Y	Y	Y	Y
Color Temperature	30K	Y	Y	Y	Y	Y	Y		N	N	Y	Y	Y	Y	Y	Y	Y	Y	Y	
	40K	Y	Y	Y	Y	Y	Y	Y	N	N	Y	Y	Y	Y	Y	Y	Y	Y	Y	
	50K	Y	Y	Y	Y	Y	Y	Y	N	N	Y	Y	Y	Y	Y	Y	Y	Y	Y	
Voltage	MVOLT	Y	Y	Y	Y	Y	Y	Y	Y	Y		N	N	Y	Y	Y	Y	Y	Y	
	HVOLT	Y	Y	Y	Y	Y	Y	Y	Y	Y	Y		N	Y	Y	Y	Y	Y	Y	
	XVOLT	Y	Y	Y	Y	Y	Y	N	Y	Y	Y	N		Y	Y	Y	Y	Y		
Housing Color	HAS	Y	Y	Y	Y	Y	Y	Y	Y	Y	Y	Y	Y		N	N	N	N	N	
	HGR	Y	Y	Y	Y	Y	Y	Y	Y	Y	Y	Y	Y	N		N	N	N	N	
	HGY	Y	Y	Y	Y	Y	Y	Y	Y	Y	Y	Y	Y	N	N		N	N	N	
	HBK	Y	Y	Y	Y	Y	Y	Y	Y	Y	Y	Y	Y	N	N	N		N	N	
	HBZ	Y	Y	Y	Y	Y	Y	Y	Y	Y	Y	Y	Y	N	N	N	N		N	
	HWH	Y	Y	Y	Y	Y	Y	Y	Y	Y	Y	Y	Y	N	N	N	N	N		
Optics	LN	Y	Y	Y	Y	Y	Y	Y	Y	Y	Y	Y	Y	Y	Y	Y	Y	Y	Y	
	MAS	Y	Y	Y	Y	Y	Y	Y	Y	Y	Y	Y	Y	Y	Y	Y	Y	Y	Y	
	MAW	Y	Y	Y	Y	Y	Y	Y	Y	Y	Y	Y	Y	Y	Y	Y	Y	Y	Y	
	NAS	Y	Y	Y	Y	Y	Y	Y	Y	Y	Y	Y	Y	Y	Y	Y	Y	Y	Y	
	FTA	Y	Y	Y	Y	Y	Y	Y	Y	Y	Y	Y	Y	Y	Y	Y	Y	Y	Y	
	AN	Y	Y	Y	Y	Y	Y	Y	Y	Y	Y	Y	Y	Y	Y	Y	Y	Y	Y	
	AW	Y	Y	Y	Y	Y	Y	Y	Y	Y	Y	Y	Y	Y	Y	Y	Y	Y	Y	
	AWS	Y	Y	Y	Y	Y	Y	Y	Y	Y	Y	Y	Y	Y	Y	Y	Y	Y	Y	
Options	AO	Y	Y	Y	Y	Y	Y	Y	Y	Y	Y	Y	Y	Y	Y	Y	Y	Y	Y	
	DALI	RFD	RFD	RFD	RFD	RFD	RFD	N	RFD	RFD	RFD	RFD	N	N	RFD	RFD	RFD	RFD	RFD	
	SFD	Y	Y	Y	Y	Y	Y	Y	Y	Y	Y	Y	Y	Y	Y	Y	Y	Y	Y	
	DFD	Y	Y	Y	Y	Y	Y	Y	Y	Y	Y	Y	Y	Y	Y	Y	Y	Y	Y	
	PR3	Y	Y	Y	Y	Y	Y	Y	Y	Y	Y	Y	Y	Y	Y	Y	Y	Y	Y	
	PR7	Y	Y	Y	Y	Y	Y	Y	Y	Y	Y	Y	Y	Y	Y	Y	Y	Y	Y	
	PCLL	Y	Y	Y	Y	Y	Y	Y	Y	Y	Y	Y	N	Y	Y	Y	Y	Y	Y	
	PCL3	Y	Y	Y	Y	Y	Y	Y	Y	Y	Y	Y	N	Y	Y	Y	Y	Y	Y	
	PCL4	Y	Y	Y	Y	Y	Y	Y	Y	Y	Y	Y	N	Y	Y	Y	Y	Y	Y	
	SH	Y	Y	Y	Y	Y	Y	Y	Y	Y	Y	Y	Y	Y	Y	Y	Y	Y	Y	
HSS	ICMNYX	Y	Y	Y	Y	N	N	N	Y	Y	Y	Y	Y	N	Y	Y	Y	Y	Y	
	HMLEd4D90	Y	Y	Y	Y	Y	Y	Y	Y	Y	Y	Y	Y	Y	Y	Y	Y	Y	Y	
	HMLEd4D120	Y	Y	Y	Y	Y	Y	Y	Y	Y	Y	Y	Y	Y	Y	Y	Y	Y	Y	
	HMLEd4D180	Y	Y	Y	Y	Y	Y	Y	Y	Y	Y	Y	Y	Y	Y	Y	Y	Y	Y	

Note: Options designated "RFD" require additional information. Consult factory

**OPTIONS MATRIX (continued)**

		Options											Shielding		
		AO	DALI	SFD	DFD	PR3	PR7	PCLL	PCL3	PCL4	SH	ICMNYX	HMLEd4D90	HMLEd4D120	HMLEd4D180
Performance Package	P1	Y	RFD	Y	Y	Y	Y	Y	Y	Y	Y	Y	Y	Y	Y
	P2	Y	RFD	Y	Y	Y	Y	Y	Y	Y	Y	Y	Y	Y	Y
	P3	Y	RFD	Y	Y	Y	Y	Y	Y	Y	Y	Y	Y	Y	Y
	P4	Y	RFD	Y	Y	Y	Y	Y	Y	Y	Y	Y	Y	Y	Y
	P5	Y	RFD	Y	Y	Y	Y	Y	Y	Y	Y	N	Y	Y	Y
	P6	Y	RFD	Y	Y	Y	Y	Y	Y	Y	Y	N	Y	Y	Y
	P7	Y	N	Y	Y	Y	Y	Y	Y	Y	Y	N	Y	Y	Y
Color Temperature	30K	Y	RFD	Y	Y	Y	Y	Y	Y	Y	Y	Y	Y	Y	Y
	40K	Y	RFD	Y	Y	Y	Y	Y	Y	Y	Y	Y	Y	Y	Y
	50K	Y	RFD	Y	Y	Y	Y	Y	Y	Y	Y	Y	Y	Y	Y
Voltage	MVOLT	Y	RFD	Y	Y	Y	Y	Y	N	N	Y	Y	Y	Y	Y
	HVOLT	Y	N	Y	Y	Y	Y	N	Y	Y	Y	Y	Y	Y	Y
	XVOLT	Y	N	Y	Y	Y	Y	Y	Y	Y	Y	N	Y	Y	Y
Housing Color	HAS	Y	RFD	Y	Y	Y	Y	Y	Y	Y	Y	Y	Y	Y	Y
	HGR	Y	RFD	Y	Y	Y	Y	Y	Y	Y	Y	Y	Y	Y	Y
	HGY	Y	RFD	Y	Y	Y	Y	Y	Y	Y	Y	Y	Y	Y	Y
	HBK	Y	RFD	Y	Y	Y	Y	Y	Y	Y	Y	Y	Y	Y	Y
	HBZ	Y	RFD	Y	Y	Y	Y	Y	Y	Y	Y	Y	Y	Y	Y
Optics	LN	Y	RFD	Y	Y	Y	Y	Y	Y	Y	Y	Y	Y	Y	Y
	MAS	Y	RFD	Y	Y	Y	Y	Y	Y	Y	Y	Y	Y	Y	Y
	MAW	Y	Y	Y	Y	Y	Y	Y	Y	Y	Y	Y	Y	Y	Y
	NAS	Y	RFD	Y	Y	Y	Y	Y	Y	Y	Y	Y	Y	Y	Y
	FTA	Y	RFD	Y	Y	Y	Y	Y	Y	Y	Y	Y	Y	Y	Y
	AN	Y	RFD	Y	Y	Y	Y	Y	Y	Y	Y	Y	Y	Y	Y
	AW	Y	RFD	Y	Y	Y	Y	Y	Y	Y	Y	Y	Y	Y	Y
	AWS	Y	RFD	Y	Y	Y	Y	Y	Y	Y	Y	Y	Y	Y	Y
Options	AO	N	N	Y	Y	Y	Y	Y	Y	Y	Y	N	Y	Y	Y
	DALI	N	N	RFD	RFD	RFD	RFD	RFD	RFD	RFD	RFD	N	RFD	RFD	RFD
	SFD	Y	RFD	N	N	Y	Y	Y	Y	Y	Y	Y	Y	Y	Y
	DFD	Y	RFD	N	N	Y	Y	Y	Y	Y	Y	Y	Y	Y	Y
	PR3	Y	RFD	Y	Y	N	N	Y	Y	Y	Y	N	Y	Y	Y
	PR7	Y	RFD	Y	Y	N	N	Y	Y	Y	Y	N	Y	Y	Y
	PCLL	Y	RFD	Y	Y	Y	Y	N	N	N	N	N	Y	Y	Y
	PCL3	Y	RFD	Y	Y	Y	Y	N	N	N	N	N	Y	Y	Y
	PCL4	Y	RFD	Y	Y	Y	Y	N	N	N	N	N	Y	Y	Y
	SH	Y	RFD	Y	Y	Y	Y	N	N	N	N	N	Y	Y	Y
HSS	ICMNYX	N	N	Y	Y	N	N	N	N	N	N	N	Y	Y	Y
	HMLEd4D90	Y	RFD	Y	Y	Y	Y	Y	Y	Y	Y	Y	N	N	N
	HMLEd4D120	Y	RFD	Y	Y	Y	Y	Y	Y	Y	Y	Y	N	N	N
	HMLEd4D180	Y	RFD	Y	Y	Y	Y	Y	Y	Y	Y	Y	N	N	N

Note: Options designated "RFD" require additional information. Consult factory

Adjustable Output Reponse (AO)		
AO Position	% Lumen Output	% Wattage
1	21%	19%
2	33%	31%
3	46%	43%
4	58%	56%
5	70%	68%
6	82%	81%
7	94%	94%
8 (factory default)	100%	100%

Luminaire Ambient Temperature (LAT) Factor					
0C	15C	25C	35C	40C	50C
1.05	1.02	1.00	0.98	0.97	0.96

P1 thru P5 qualified to 50°C  
 P6 qualified to 40°C  
 P7 qualified to 30°C  
 ICMNYX option qualified to 40°C

Lumen Package	LED Lumen Maintenance					
	0 hours	25,000 hours	50,000 hours	60,000 hours	75,000 hours	100,000 hours
P1 thru P4	100%	96%	92%	91%	<i>89%</i>	<i>85%</i>
P5	100%	96%	92%	90%	<i>88%</i>	<i>84%</i>
P6	100%	95%	91%	89%	<i>87%</i>	<i>82%</i>
P7	100%	94%	89%	87%	<i>84%</i>	<i>79%</i>

The *italicized* data is extrapolated beyond the TM-21 standard

	Input Operating Amps					
	120V	208V	240V	277V	347V	480V
P1	1.69	0.97	0.84	0.73	0.58	0.42
P2	2.48	1.43	1.24	1.08	0.86	0.62
P3	3.59	2.07	1.80	1.56	1.24	0.90
P4	4.87	2.81	2.44	2.11	1.69	1.22
P5	5.85	3.38	2.93	2.53	2.02	1.46
P6	6.28	3.62	3.14	2.72	2.17	1.57
P7	6.97	4.02	3.48	3.02	2.65	1.92

Fixture Weight	
P1 thru P2	47 lbs
P3 thru P4	53 lbs
P5 thru P7	59 lbs
P7 HVOLT	68 lbs